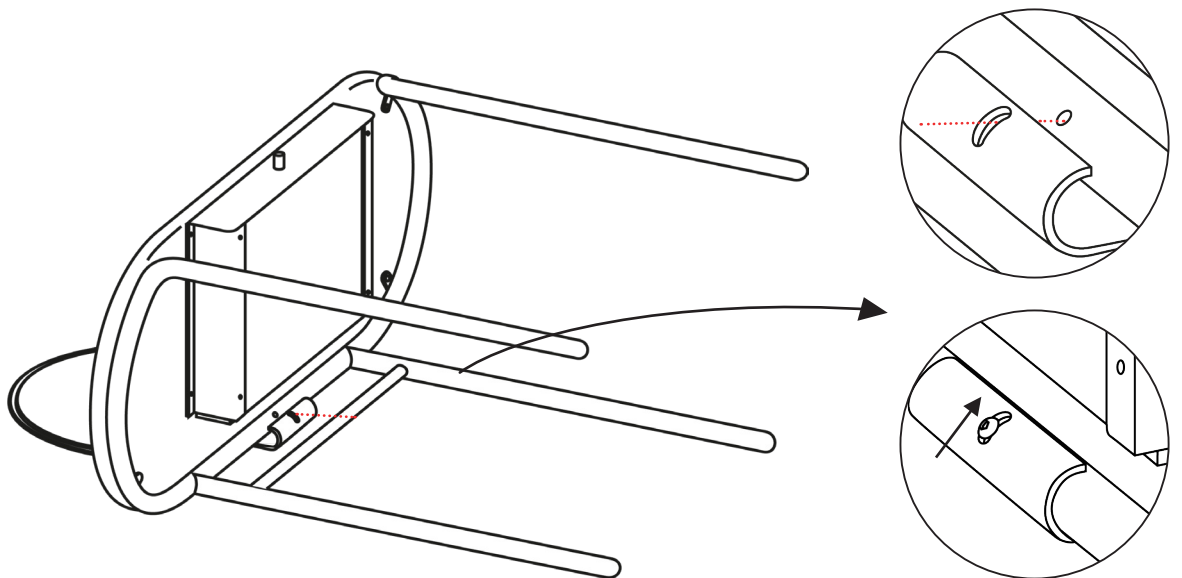
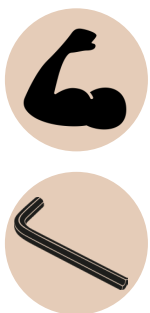
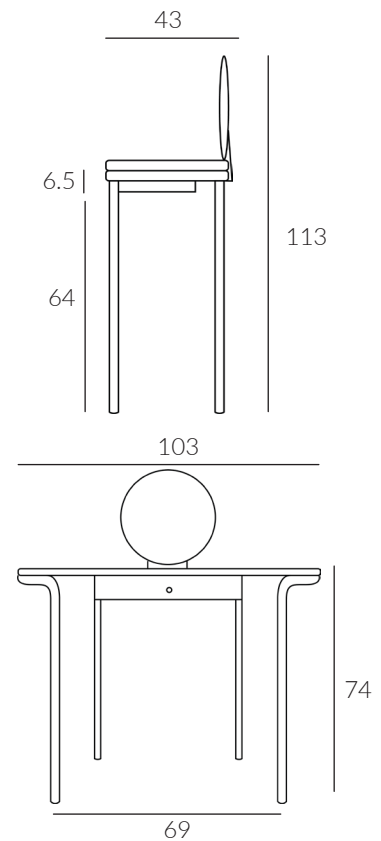


COIFFEUSE MADEMOISELLE DE - NOTICE DE MONTAGE



Positionner le miroir à l'arrière de la coiffeuse, puis fixer celui-ci en l'orientant à votre convenance.
(visserie et clé allen fournies avec le mobilier)

Nous vous préconisons d'installer le carton d'emballage sous le mobilier lors du montage, pour le protéger.