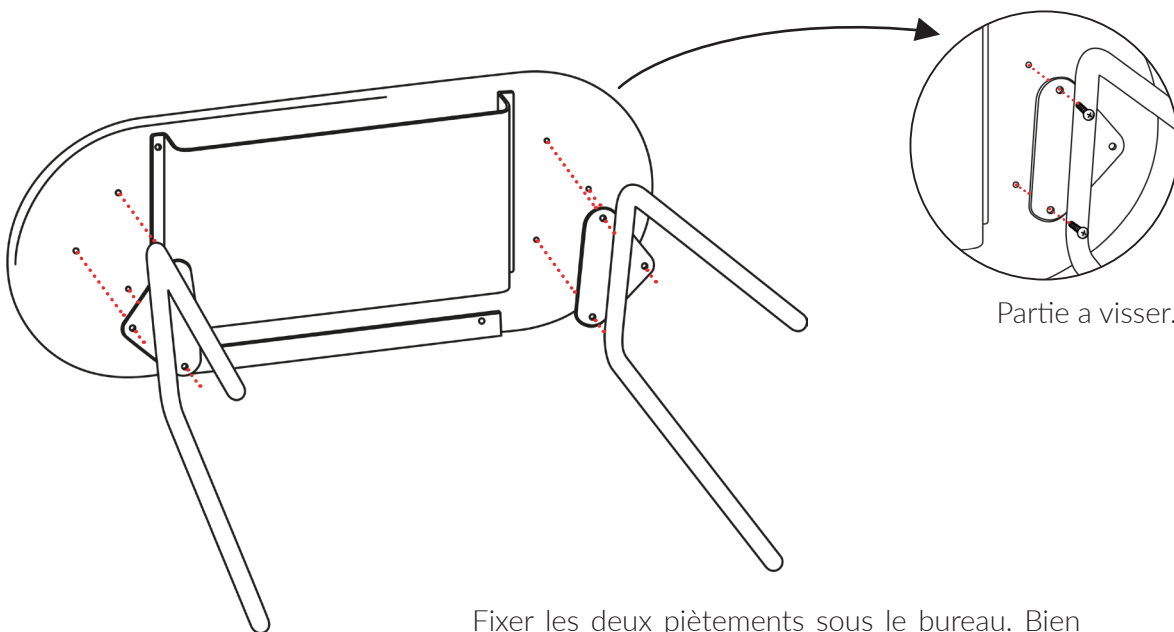
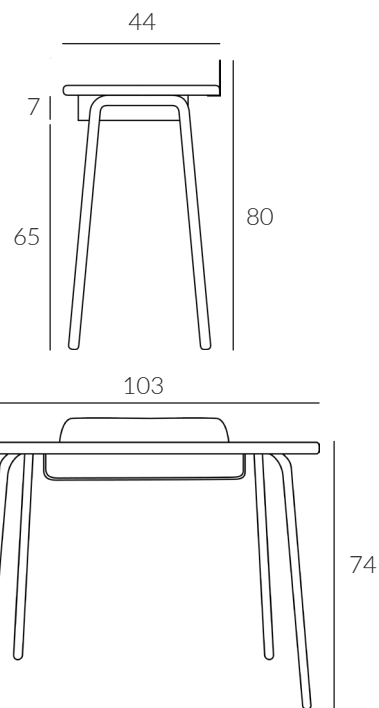


BUREAU WATSON - NOTICE DE MONTAGE



Partie à visser.

Fixer les deux piètements sous le bureau. Bien installer les pieds face aux emplacements percés avant de venir visser.
(visserie et clé allen fournies avec le mobilier)

Nous vous préconisons d'installer le carton d'emballage sous le mobilier lors du montage, pour le protéger.