

RILEY CB/2108 - 2108-A - 2109 - 2109-A - 2110 - 2110-A - 2116 - 2116-A



F-0323A a x n°12 x n°1	F-1038ROND b x n°4	F-1095A c x n°4 x n°1	<p>- I Prima di iniziare il montaggio, identificare tutti i componenti con l'aiuto delle istruzioni.</p> <p>- GB Before starting to assembly, please identify all components.</p> <p>- D Vor der montage, sind die Einzelteile anhand der Montageanleitung zu identifizieren.</p> <p>- F Avant de débuter le montage, identifiez tous les composants a l'aide de la notice.</p> <p>- E Antes de iniciar el montaje, identifique todos los componentes con ayuda de la nota.</p>
F-1038C d x n°4	F-1993 e x n°4 x n°1	F-1394 f x n°4 x n°1	<p>- I Pezzo di ricambio.</p> <p>- GB Spare part.</p> <p>- D Ersatzteil.</p> <p>- F Pièce en échange / s.a.v.</p> <p>- E Repuesto</p>

H-A 2108 01.00

ASSOCIATO A
 FLA
 ASSARREDO ASSOCIATI ITALIANI
 ISO
 Calligaris S.p.A.
 Via Trieste, 12
 33044 Manzano
 (Udine) Italy
 Tel. +39 0432 748211
 calligaris.com



Copyright © Calligaris S.p.a. Tutti i diritti riservati - All right reserved

CB/2108 IMBOTTITO - UPHOLSTERED - GEPOLSTERT - REMBOURRE' - TAPIZADO

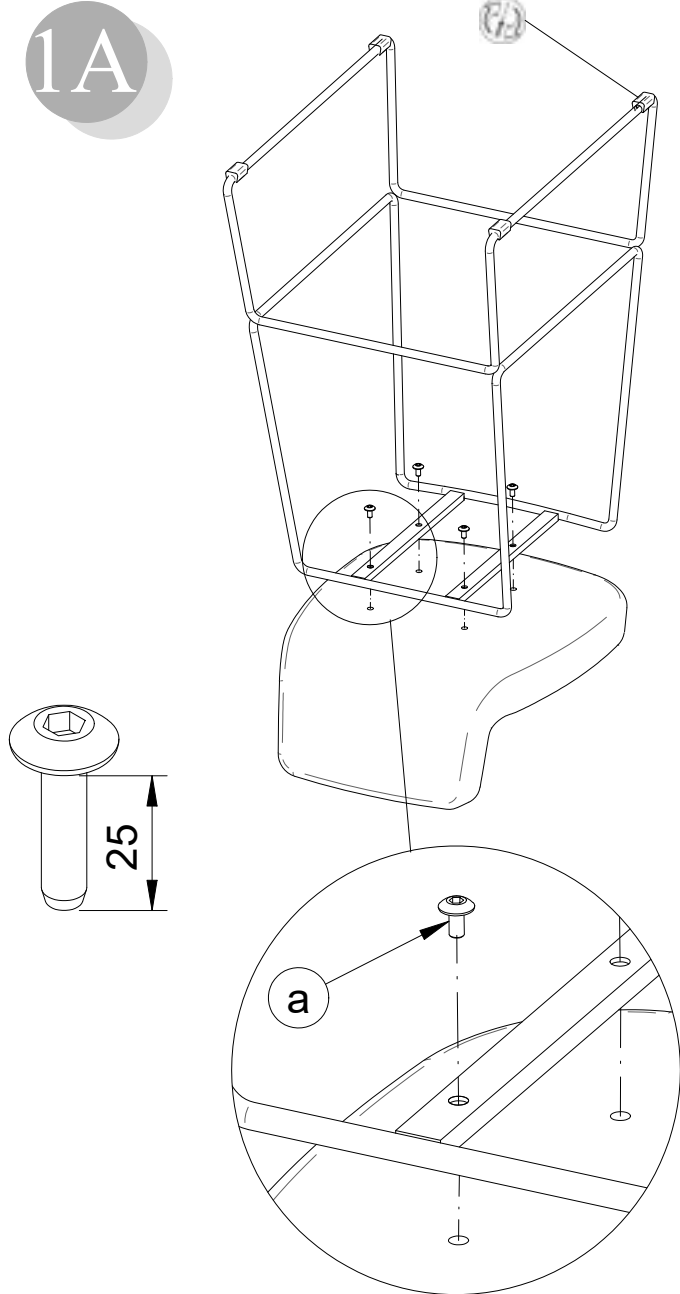
CB/2108 MULTISTRATI - PLYWOOD - SCHICHTENHOLZ - MULTIPLI - MULTICAPA

CB/2108 CUOIO - LEATHER - LEDER - CUIR - CUERO

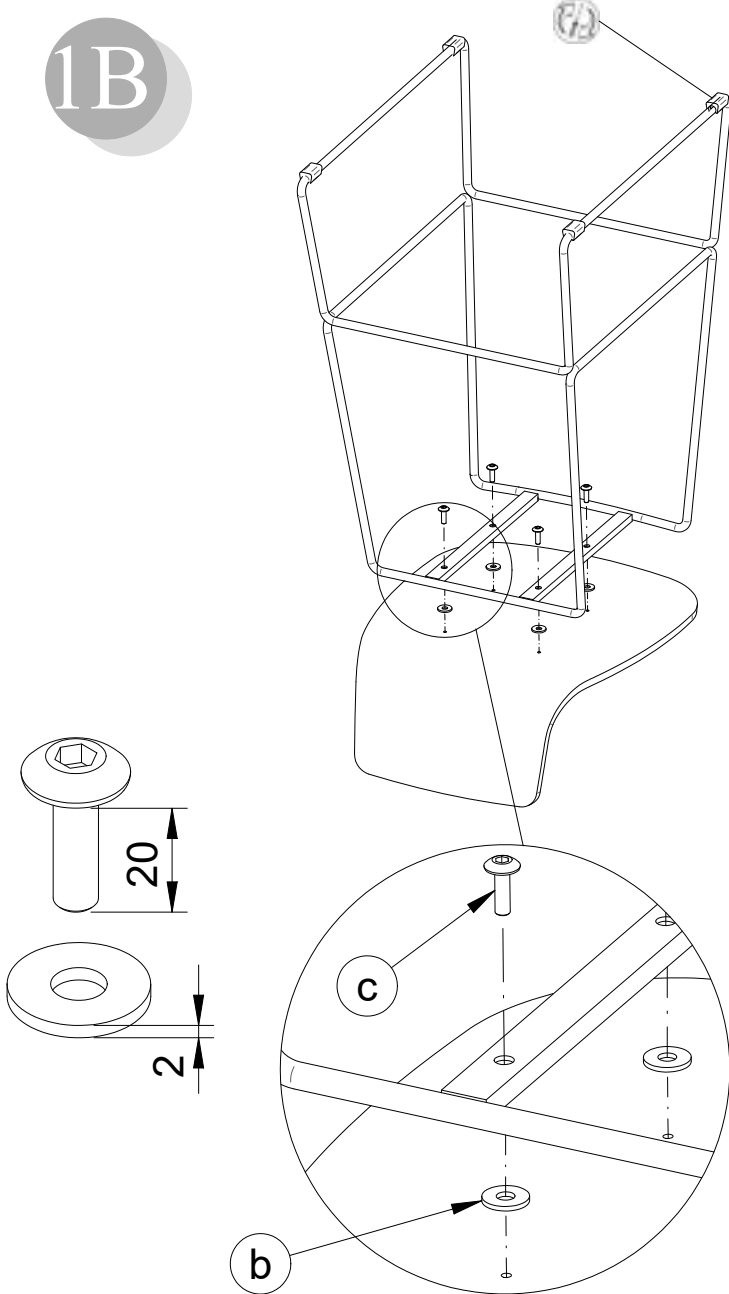
CB/2108-A

V-3030006670 P2L-P8L-P9L
 V-30300066 72 P7L
 V-30300066 72 P15

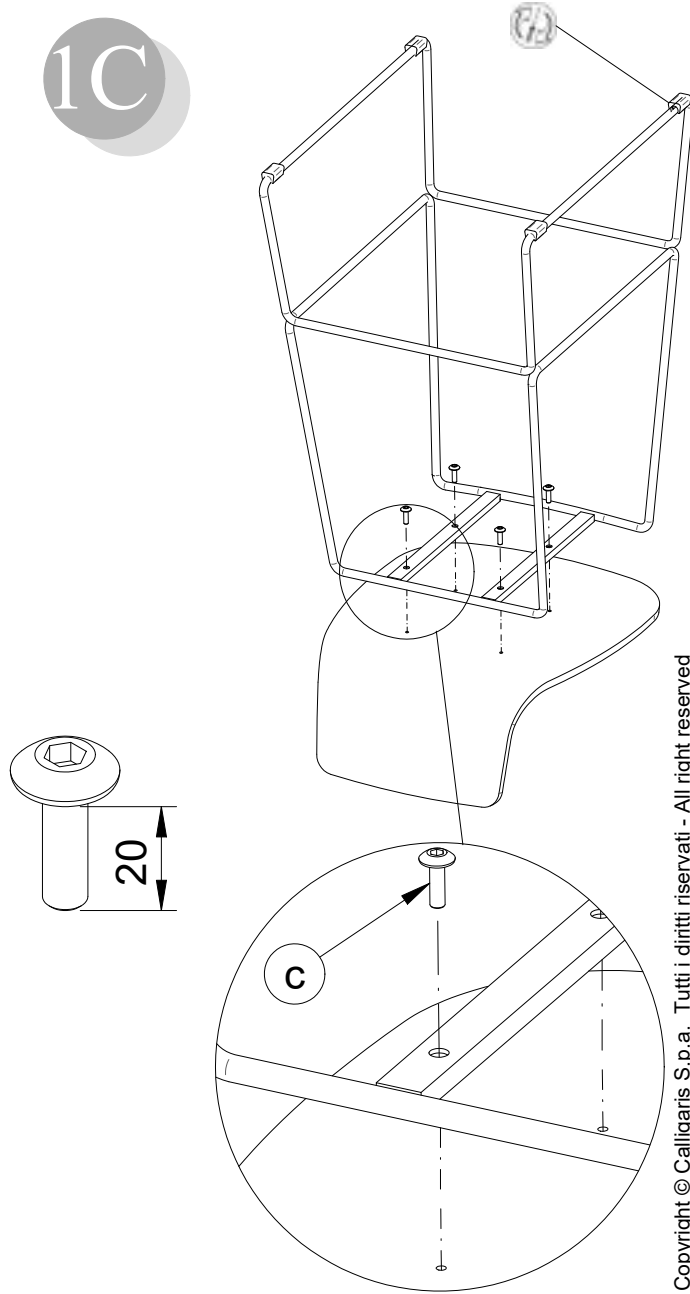
1A



1B



1C



CB/2110 - 2116 IMBOTTITO - UPHOLSTERED - GEPOLSTERT - REMBOURRE' - TAPIZADO

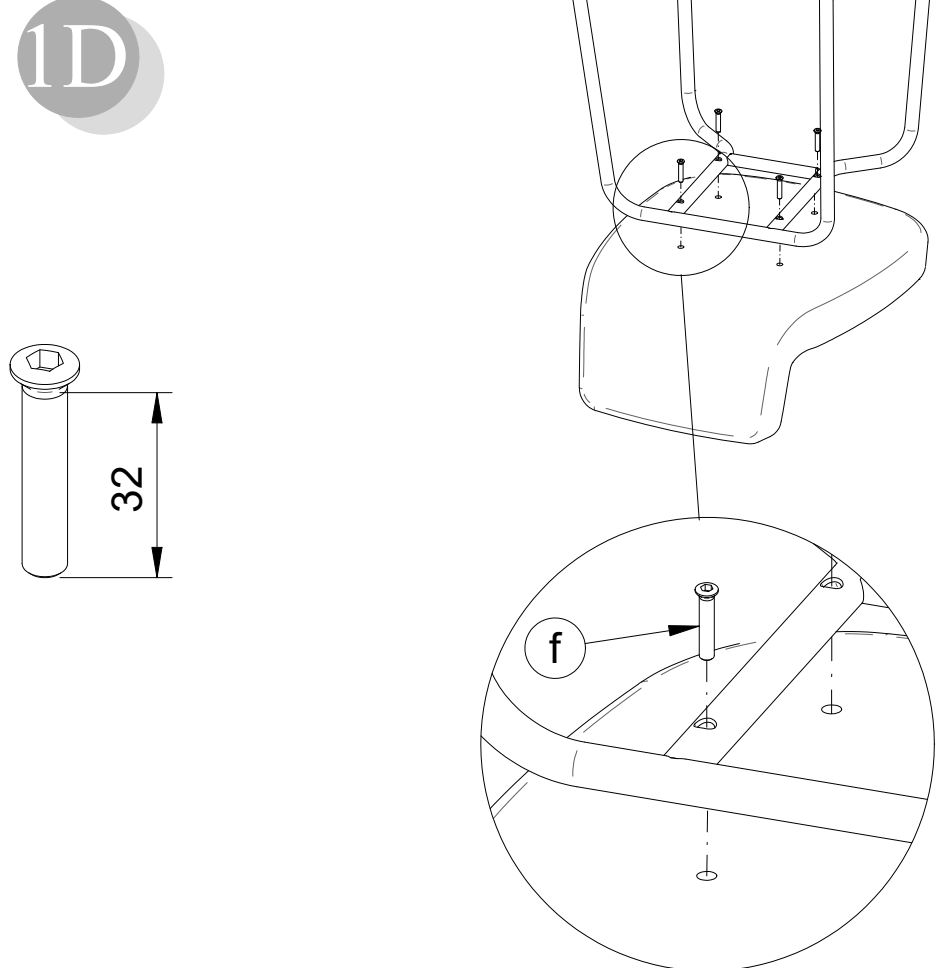
CB/2110 - 2116 MULTISTRATI - PLYWOOD - SCHICHTENHOLZ - MULTIPLI - MULTICAPA

CB/2110 - 2116 CUOIO - LEATHER - LEDER - CUIR - CUERO

CB/2110-A - 2116-A

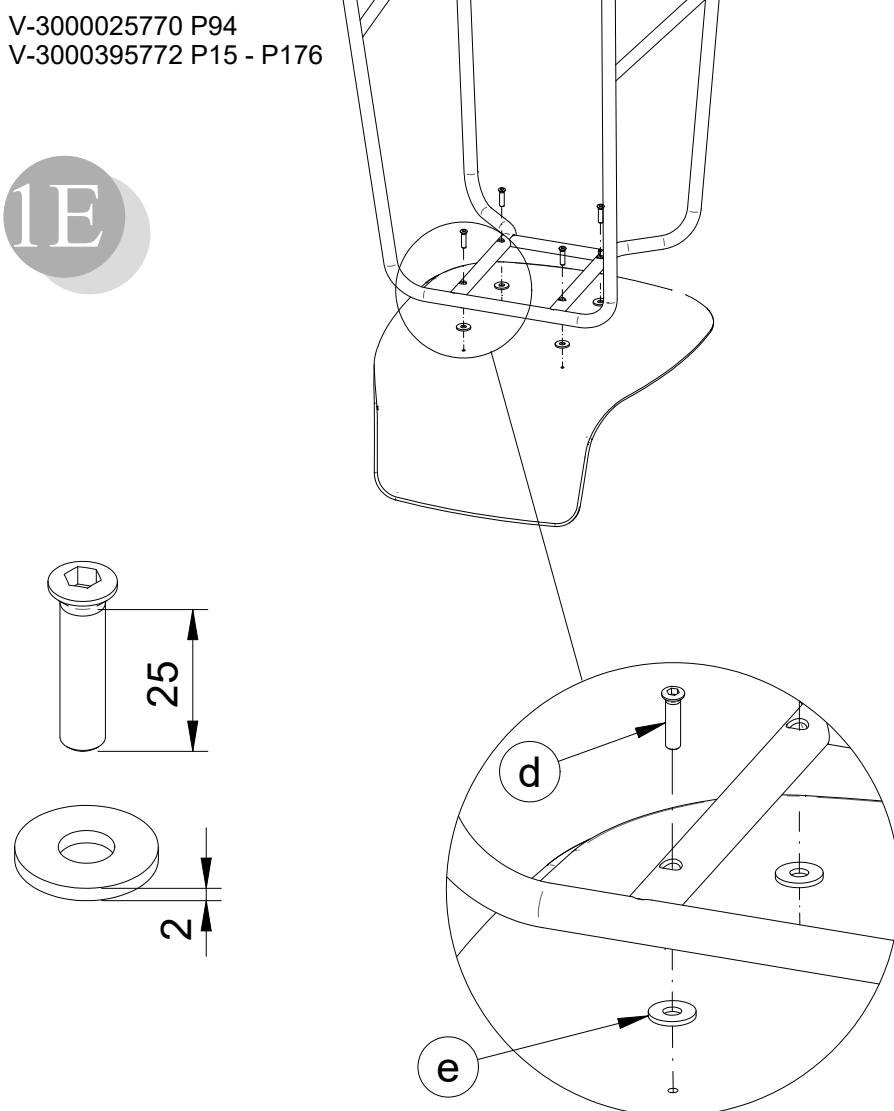
V-3000025770 P94
 V-3000395772 P15 - P176

1D



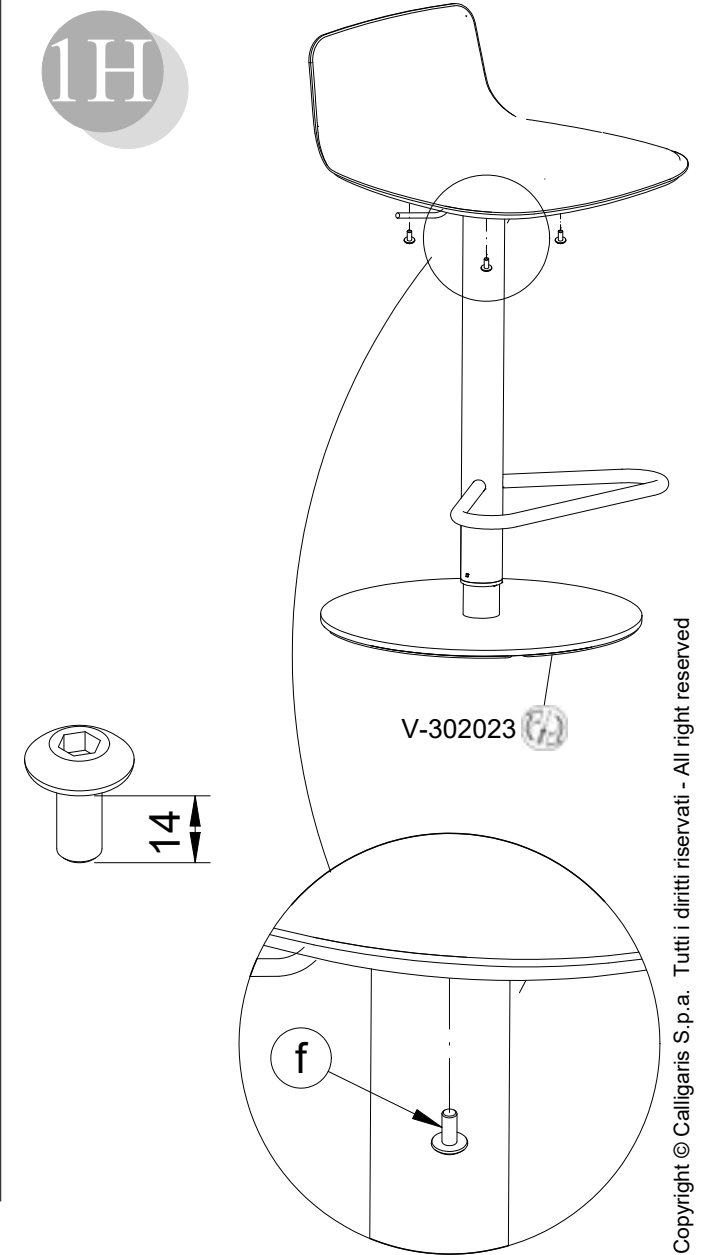
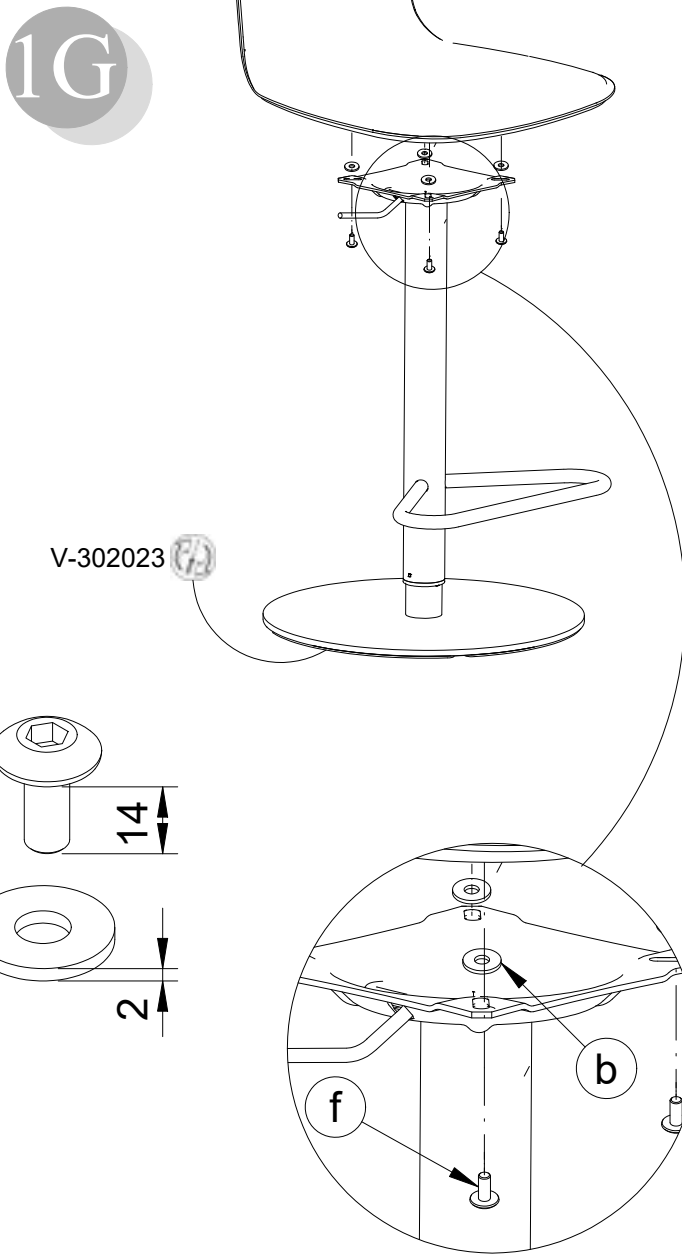
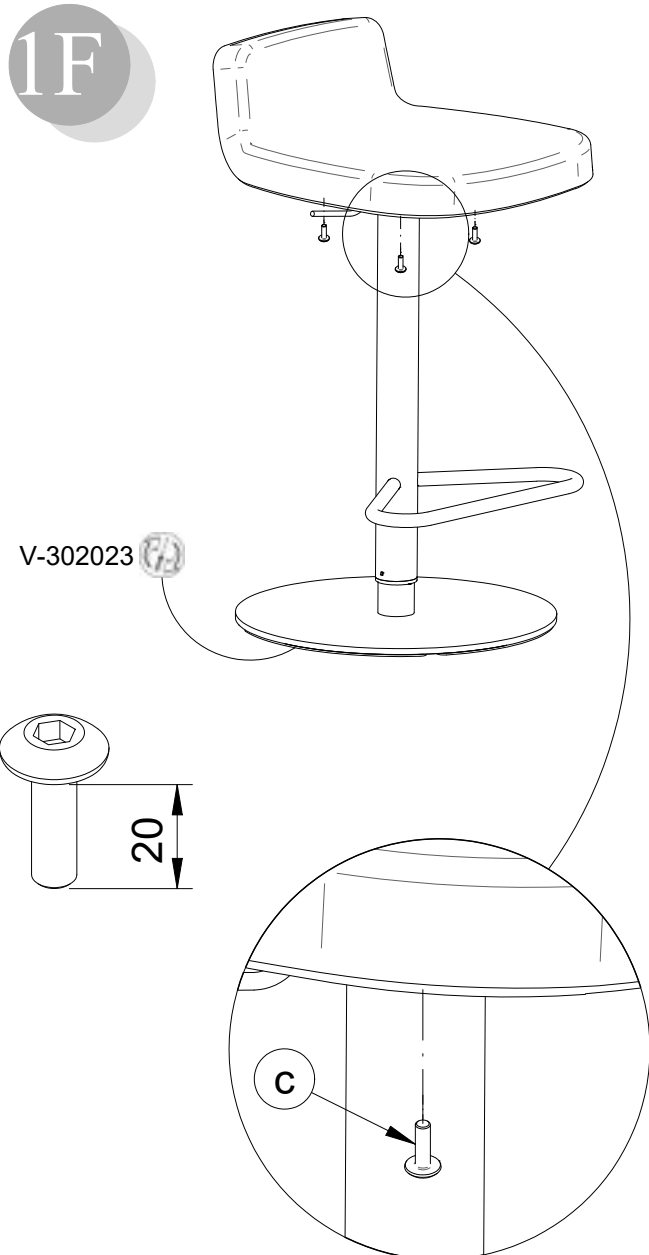
1E

V-3000025770 P94
 V-3000395772 P15 - P176



Copyright © Calligaris S.p.a. Tutti i diritti riservati - All right reserved

CB/2109-A



COMUNICAZIONI AL CLIENTE

LA PRESENTE SCHEDA PRODOTTO DEVE
ESSERE CONSEGNATA AL CLIENTE
UNITAMENTE ALLA MERCE ACQUISTATA

Sgabello (Fusto): 'Riley'
Modello: CB/2108-2109-2110-2116

Materiali
Struttura in metallo cromato o verniciato

Istruzioni d'uso
Per il montaggio fare riferimento alle relative
istruzioni
Al fine di garantire la stabilità e la durata nel
tempo dell'articolo, si consiglia di verificare
periodicamente il corretto serraggio delle
viterie

Il prodotto non è adatto ad uso esterno
Lo sgabello va utilizzato con le quattro gambe
o la base appoggiate/a sempre sul
pavimento

Non salire in piedi sullo sgabello

Evitare la vicinanza alle fonti di calore
Per interventi di straordinaria manutenzione o
di riparazione rivolgersi al rivenditore di
fiducia

Una volta dismessi il prodotto od i suoi
componenti non vanno dispersi
nell'ambiente, ma conferiti ai sistemi pubblici
di smaltimento rifiuti

Consigli di manutenzione
I liquidi rovesciati devono essere assorbiti
immediatamente con un panno pulito e
asciutto

Per la pulizia delle parti in metallo, utilizzare
esclusivamente prodotti specifici
Non usare prodotti abrasivi

La Calligaris S.p.a. declina ogni
responsabilità derivante da un uso improprio
dell'oggetto sopra descritto

CUSTOMER INFORMATION

THIS PRODUCT LIST MUST BE DELIVERED
TO THE CUSTOMER TOGETHER WITH THE
PURCHASED MATERIAL

Stool (Frame): 'Riley'
Model: CB/2108-2109-2110-2116

Materials
Structure in chromed or lacquered metal

User instructions
Refer to the instructions for assembly
In order to guarantee stability and life of the
article, periodically check that the screws are
correctly tightened

The product is not suitable for outdoor use
The stool must be used with its four legs or
its base resting on the floor at all times

Do not stand on the stool

Please keep away from any heating source
For major maintenance or repairs, consult the
retailer

Once the product or its components are no
longer used, make sure that they are
disposed of correctly through the public waste
disposal services

Maintenance recommendations
Any spills should be wiped up immediately
with a clean, dry cloth

To clean metal parts, use products that are
specifically for metal
Do not use abrasive products

Calligaris S.p.a. disclaims any responsibility
deriving from incorrect use of the above
mentioned object

MITTEILUNG AN DIE KUNDEN

DIE VORLIEGENDE KARTE MIT DEN
TECHNISCHEN DATEN DES PRODUKTS IST
DEM KUNDEN ZUSAMMEN MIT DEM
EINGEKkauFTEN PRODUKT ZU ÜBERGEBEN

Treserhocker (Gestell): 'Riley'
Modell: CB/2108-2109-2110-2116

Materialien
Gestell aus verchromten oder lackiertem
Metall

Gebrauchsanweisung
Zur Montage die entsprechende
Gebrauchsanweisung konsultieren
Zur Gewährleistung der Stabilität und der
Beständigkeit des Artikels, ist die
regelmäßige Prüfung der korrekten
Schraubenbefestigung ratsam
Das Produkt ist für die Außenanwendung
nicht geeignet

Der Hocker wird mit den vier ständig auf dem
Boden aufliegenden Beinen, oder Sockel,
verwendet
Steigen Sie nicht mit den Füßen auf den
Hocker

Von Wärmequellen fernhalten
Wenden Sie sich für außerordentliche
Wartungsarbeiten oder Reparaturen an den
Händler Ihres Vertrauens

Wenn das Produkt oder seine Komponenten
keine Verwendung mehr findet, dann muß es
entsprechend über öffentliche Müllsysteme
entsorgt werden

Wartungshinweise
Verschüttete Flüssigkeiten müssen sofort mit
einem sauberen und trockenen Tuch entfernt
werden
Verwenden Sie zur Reinigung der Metallteile
ausschließlich Produkte, die speziell für
Metall geeignet sind
Benutzen Sie keine Schleifmittel

Die Calligaris S.p.a. übernimmt keine
Haftung bei unsachgemäßem Gebrauch des
Produkts

COMMUNICATIONS AU CLIENT

LA FICHE PRODUIT DOIT ÊTRE REMISE AU
CLIENT AVEC LA MARCHANDISE

Tabouret (Structure): 'Riley'
Modèle: CB/2108-2109-2110-2116

Matériaux
Structure en métal chromé ou verni

Instructions
Pour l'assemblage voir les instructions

Afin de garantir la stabilité et la durée de
l'article il est conseillé de vérifier
périodiquement le serrage des vis

Le produit n'est pas prévu pour l'extérieur

Le tabouret doit toujours être utilisé avec les
quatre pieds ou la base bien appuyés au sol.

Ne pas monter sur le tabouret avec les pieds

Éviter le contact avec les sources de chaleur
Pour toute intervention d'entretien
extraordinaire ou de réparation, contacter le
revendeur

À la fin de son utilisation, le produit ou ses
éléments ne doivent pas être abandonnés
dans l'environnement, mais déposés auprès
des centres de traitement et d'élimination
des déchets

Conseils d'entretien
Les liquides renversés doivent être absorbés
immédiatement avec un chiffon propre et sec
Pour le nettoyage des parties en métal,
utiliser exclusivement des produits
spécifiques pour le métal
Ne pas utiliser des produits abrasifs

Calligaris S.p.a. décline toute responsabilité
en cas d'utilisation erronée de l'objet indiqué
ci-dessus

COMUNICACIONES AL CLIENTE

LA FICHA DE PRODUCTO DEBE ENVIARSE AL
CLIENTE JUNTO A LA MERCANCIA

Taburete (Cuerpo): 'Riley'
Modelo: CB/2108-2109-2110-2116

Materiales
Estructura en metal lacado o cromado

Instrucciones de uso
Para el montaje seguir las instrucciones al
pie de la letra
Al fin de garantizar la estabilidad y la duración
en el tiempo del artículo, se aconseja
controlar periódicamente que los tornillos
sean correctamente apretados
El producto no es apto para el uso en
exteriores

El taburete debe ser utilizado con las cuatro
patas o la base apoyadas siempre al suelo

No subirse de pie sobre el taburete

Rehuir las fuentes de calor
En caso de reparaciones o de mantenimiento
extraordinario dirigirse al comercio vendedor

Cuando se desee el producto utilizar los
canales apropiados

Consejos de mantenimiento
Los líquidos derramados deben ser
absorbidos inmediatamente con un paño
limpio y seco
Para la limpieza de las partes metálicas,
utilizar exclusivamente productos específicos
para el metal
No usar productos abrasivos

Calligaris S.p.a. declina toda responsabilidad
derivada de una utilización inapropiada de
los objetos arriba descritos